

Modulární varná zařízení 900XP - Fritéza, EL, 1x18L, na podestavbě, š. 400mm

POL. #: _____

MODEL #: _____

PROJEKT # _____

SIS # _____

AIA # _____

**391094
(E9FRED1HF0)**

Fritéza, elektrická, 1x18L, tělesa ve vaně, 2x koš, 1/2 modul 400mm. Teplotní rozsah 105°-185°C, podestavba uzavřená pravými dvířky

Zkrácená specifikace

Položka č.

elektrická fritéza, 1x18 litrů - 2 poloviční koše, šířka modulu 400mm, samostatně stojící na podestavbě - uzavřená dvířky.

Ohřev s tělesy v olejové lázni - materiál topnic Incoloy

Bezpečností termostat proti přehřátí

Teplotní rozsah: 105°-185°C

Vypouštění oleje do sběrné nádoby v podestavbě (součást zařízení)

Vrchní deska vyrobena z nerez ocele 20/10 304 AISI

Vnější konstrukce vyrobena z nerez oceli AISI 304.

Speciální konstrukce ovládacích prvků zamezující průniku vody do nitra zařízení.

Boční hrany pravouhlé - snadné sestavování varného bloku.

Nastavitelná výška nerezových nohou.

Možnost instalace do systému Cantilever

Ochrana proti průniku vody IPX5

Zařízení nesou značku CE.

řada N900

Hlavní funkce a vlastnosti

- Nastavení max. teploty oleje až na 185°C pomocí přesného termostatu.
- Ochrana proti přehřátí je ve standardu pro všechny modely.
- Vypouštění oleje do sběrné nádoby umístěné v podestavbě.
- Snadný servisní přístup k hlavním komponentům je řešen skrze přední panel.
- Speciální konstrukce ovládacích prvků zamezuje průniku vody a vlhkosti do vnitřních částí zařízení.
- Modul dodáván vč. 50mm nerezových nožiček (možnost použití nerezového opláštění jako extra příslušenství).
- Dodáváno vč. 2 polovičních košů, podestavba vybavena 1 pravými dvířky.
- Topnice z odolného materiálu Incoloy jsou umístěny přímo ve vaně. Pro potřeby čištění je lze velice snadno vyklopit.
- Možnost připojení k externímu monitoringu kvality oleje (obj. kod 9B8081)

Konstrukce

- Hloubka modulu 93cm poskytuje dostatečně velkou pracovní plochu.
- Nerezové vnější plechy s leštěním Scotch Brite.
- Boční strany pravouhlé, zaručující přesné sestavení bloku s minimální, hygienickou spárou.
- Vana se zaoblenými vnitřními rohy pro snadné čištění a hygienu.
- IPX 5 - ochrana proti průniku vody

Příslušenství v ceně

- 1 z Dvířka pro neutrální podestavby - Electrolux PNC 206350
- 1 z Koš pro fritézy o objemu vany PNC 927223 18 a 23L, sada 2 polovičních košů do jedné vany, řada 900

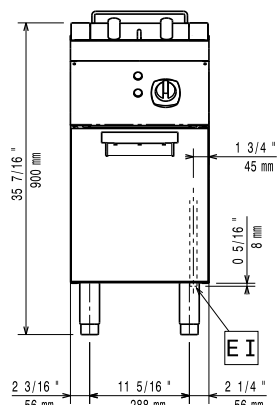
Extra příslušenství

- Sada pásky a silikonu pro utěsnění spár mezi jednotlivými moduly řady 700/900XP při sestavování varného bloku PNC 206086
- Sada pro ukotvení nohou k podlaze. Vhodné pro koncové moduly u instalací linky u zdi nebo při použití systému přemostění. PNC 206136
- Nerezové opláštění nohou - přední, š. 400mm, pro zvláštní instalaci na stavební sokl o výšce 100mm PNC 206147

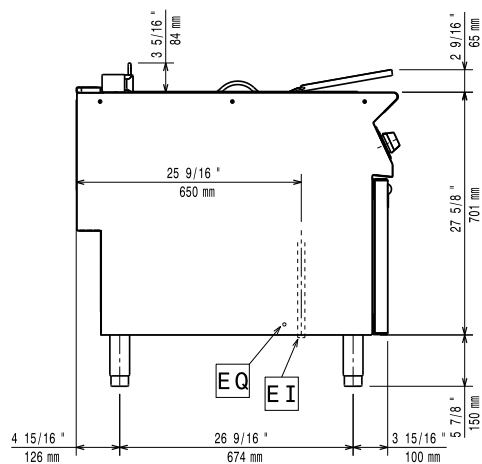
SCHVÁLENO: _____

- | | | | | | |
|---|------------|--------------------------|---|------------|--------------------------|
| • Nerezové opláštění nohou - přední, š. 800mm, pro zvláštní instalaci na stavební sokl o výšce 100mm | PNC 206148 | <input type="checkbox"/> | • Zadní krycí panel, š. 600mm, řady 900 a 700 | PNC 206373 | <input type="checkbox"/> |
| • Nerezové opláštění nohou - přední, š. 1000mm, pro zvláštní instalaci na stavební sokl o výšce 100mm | PNC 206150 | <input type="checkbox"/> | • Zadní krycí panel, š. 800mm, řady 900 a 700 | PNC 206374 | <input type="checkbox"/> |
| • Nerezové opláštění nohou - přední, š. 1200mm, pro zvláštní instalaci na stavební sokl o výšce 100mm | PNC 206151 | <input type="checkbox"/> | • Zadní krycí panel, š. 1000mm, řady 900 a 700 | PNC 206375 | <input type="checkbox"/> |
| • Nerezové opláštění nohou - přední, š. 1600mm, pro zvláštní instalaci na stavební sokl o výšce 100mm | PNC 206152 | <input type="checkbox"/> | • Zadní krycí panel, š. 1200mm, řady 900 a 700 | PNC 206376 | <input type="checkbox"/> |
| • OPLÁŠTĚNÍ NOHOU NA SOKL, BOČNÍ, 2X, Ř.900 | PNC 206157 | <input type="checkbox"/> | • Výztuha podestaveb (sada 2 příčných nosníků), pro instalaci koleček, š. 600mm | PNC 206431 | <input type="checkbox"/> |
| • Nerezové opláštění nohou - přední, š. 400mm. Nelze pro chladicí-mrazicí podestavbu. | PNC 206175 | <input type="checkbox"/> | • Sada 2 bočních krycích panelů (levý a pravý) pro řadu 900. Slouží pro zakrytí boční stěny horního modulu i podestavby (700x900mm) | PNC 216134 | <input type="checkbox"/> |
| • Nerezové opláštění nohou - přední, š. 800mm. Nelze pro chladicí-mrazicí podestavbu. | PNC 206176 | <input type="checkbox"/> | • Koše do fritézy, 2x1/2, vana 18L, s předním háčkem | PNC 927200 | <input type="checkbox"/> |
| • Nerezové opláštění nohou - přední, š. 1000mm. Nelze pro chladicí-mrazicí podestavbu. | PNC 206177 | <input type="checkbox"/> | • Koš pro fritézu, 1x1/1, vana 18L, s předním háčkem | PNC 927201 | <input type="checkbox"/> |
| • Nerezové opláštění nohou - přední, š. 1200mm. Nelze pro chladicí-mrazicí podestavbu. | PNC 206178 | <input type="checkbox"/> | • Koš pro fritézu o objemu vany 18 a 23L, sada 2 polovičních košů do jedné vany, řada 900 | PNC 927223 | <input type="checkbox"/> |
| • Nerezové opláštění nohou - přední, š. 1600mm. Nelze pro chladicí-mrazicí podestavbu. | PNC 206179 | <input type="checkbox"/> | • Koš pro fritézu o objemu vany 18 a 23 litrů | PNC 927226 | <input type="checkbox"/> |
| • Nerezové opláštění nohou - boční, sada 2 kusů, řada 900. Nelze použít pro chladicí-mrazicí HP podestavbu. | PNC 206180 | <input type="checkbox"/> | | | |
| • Sada 2 bočních, krycích panelů servisního prostoru, pro instalaci zařízení ke zdi | PNC 206181 | <input type="checkbox"/> | | | |
| • Sada 2 bočních, krycích panelů servisního prostoru, pro instalaci zařízení záda-na-záda | PNC 206202 | <input type="checkbox"/> | | | |
| • Sada 4 nožiček pro instalaci zařízení na stavební sokl 100mm. (Nelze pro samostatně stojící grily ř. 900) | PNC 206210 | <input type="checkbox"/> | | | |
| • Zvýšení zadního komínku vč. mřížky - š. 400mm. Výška kompletu 225mm (180mm zvýšení + 45mm mřížka) | PNC 206303 | <input type="checkbox"/> | | | |
| • Madlo na zadní stranu, 800mm | PNC 206308 | <input type="checkbox"/> | | | |
| • Madlo na zadní stranu, 1200mm | PNC 206309 | <input type="checkbox"/> | | | |
| • Dvířka pro neutrální podestavby - Electrolux | PNC 206350 | <input type="checkbox"/> | | | |
| • Olejový filtr pro fritézu. Umístění do sběrného zásobníku na olej v podestavbě. Určeno pro fritézy s vanou 15L, 18L a 23L | PNC 206359 | <input type="checkbox"/> | | | |
| • Výztuha podestaveb (sada 2 příčných nosníků), pro instalaci koleček, š. 400mm | PNC 206366 | <input type="checkbox"/> | | | |
| • Výztuha podestaveb (sada 2 příčných nosníků), pro instalaci koleček, š. 800mm | PNC 206367 | <input type="checkbox"/> | | | |
| • Výztuha podestaveb (sada 2 příčných nosníků), pro instalaci koleček, š. 1200mm | PNC 206368 | <input type="checkbox"/> | | | |
| • Výztuha podestaveb (sada 2 příčných nosníků), pro instalaci koleček, š. 1600mm | PNC 206369 | <input type="checkbox"/> | | | |
| • Výztuha podestaveb (sada 2 příčných nosníků), pro instalaci koleček, š. 2000mm | PNC 206370 | <input type="checkbox"/> | | | |

Zepředu

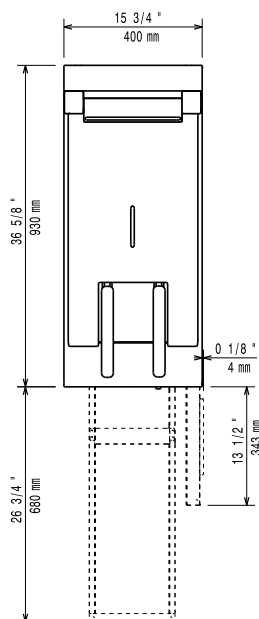


Boční



EI = Elektrické napojení
 EQ = Zemnicí šroub

Shora



Elektro

Napětí: 380-400 V/3N ph/50/60 Hz
Příkon max: 16.5 kW

Instalace:

V případě, že zařízení je instalováno v blízkosti tepelně citlivých ploch a materiálů (např. dřevěný nábytek apod.) je doporučeno zachovat minimální bezpečnostní odstup 150mm od takových materiálů.
 Zařízení smí/musí být instalováno pouze v souladu s platnými technickými a bezpečnostními předpisy a normami a pokyny uvedenými v návodě k instalaci a obsluze zařízení.

Hlavní informace

Počet van:	1
Využitelný rozměr vany (šířka):	340 mm
Využitelný rozměr vany (výška):	290 mm
Využitelný rozměr vany (hloubka):	400 mm
Objem vany:	18 lt MIN; 20 lt MAX
Teplotní rozsah termostatu:	105 °C MIN; 185 °C MAX
Vnější rozměry, Šířka	400 mm
Vnější rozměry, Hloubka	930 mm
Vnější rozměry, Výška	850 mm
Netto váha:	57 kg
Přepravní váha:	60 kg
Přepravní výška:	1080 mm
Přepravní šířka:	460 mm
Přepravní hloubka:	1020 mm
Přepravní objem:	0.51 m ³
Certifikační skupina:	EF19118